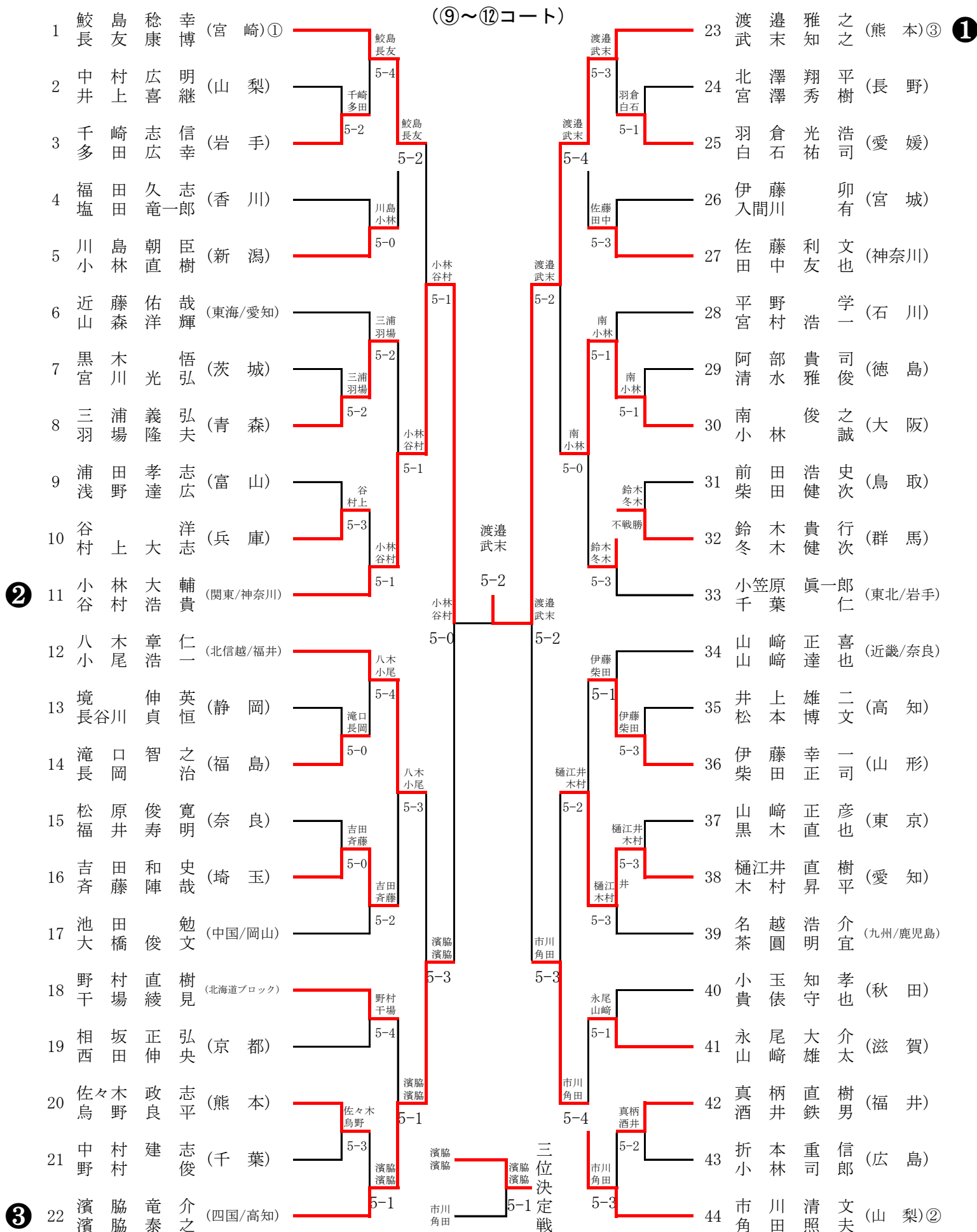


# 1. フリー男子ダブルス

(⑨~⑫コート)



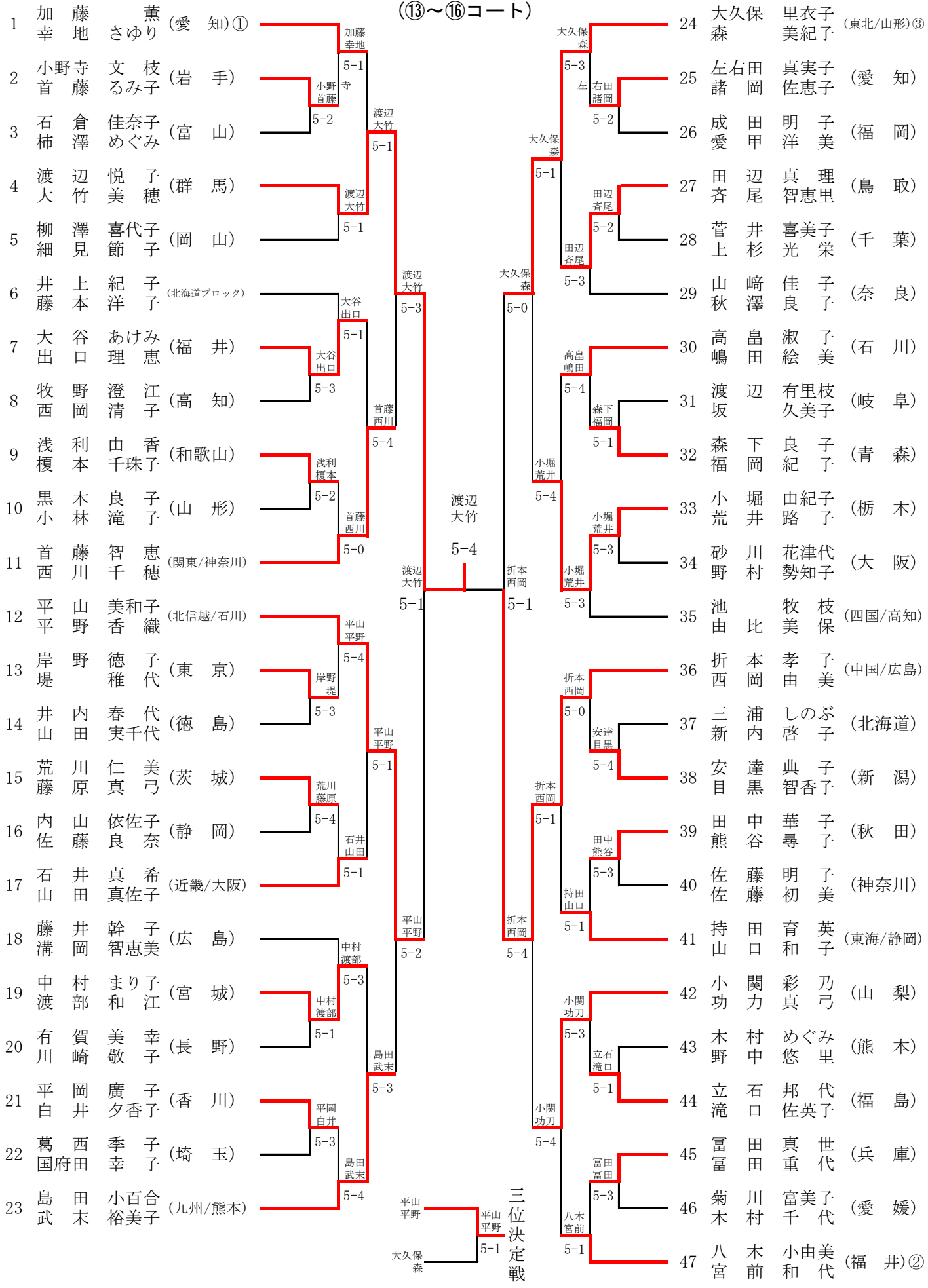
## 2. フリー女子ダブルス

(13~16コート)

①

③

②



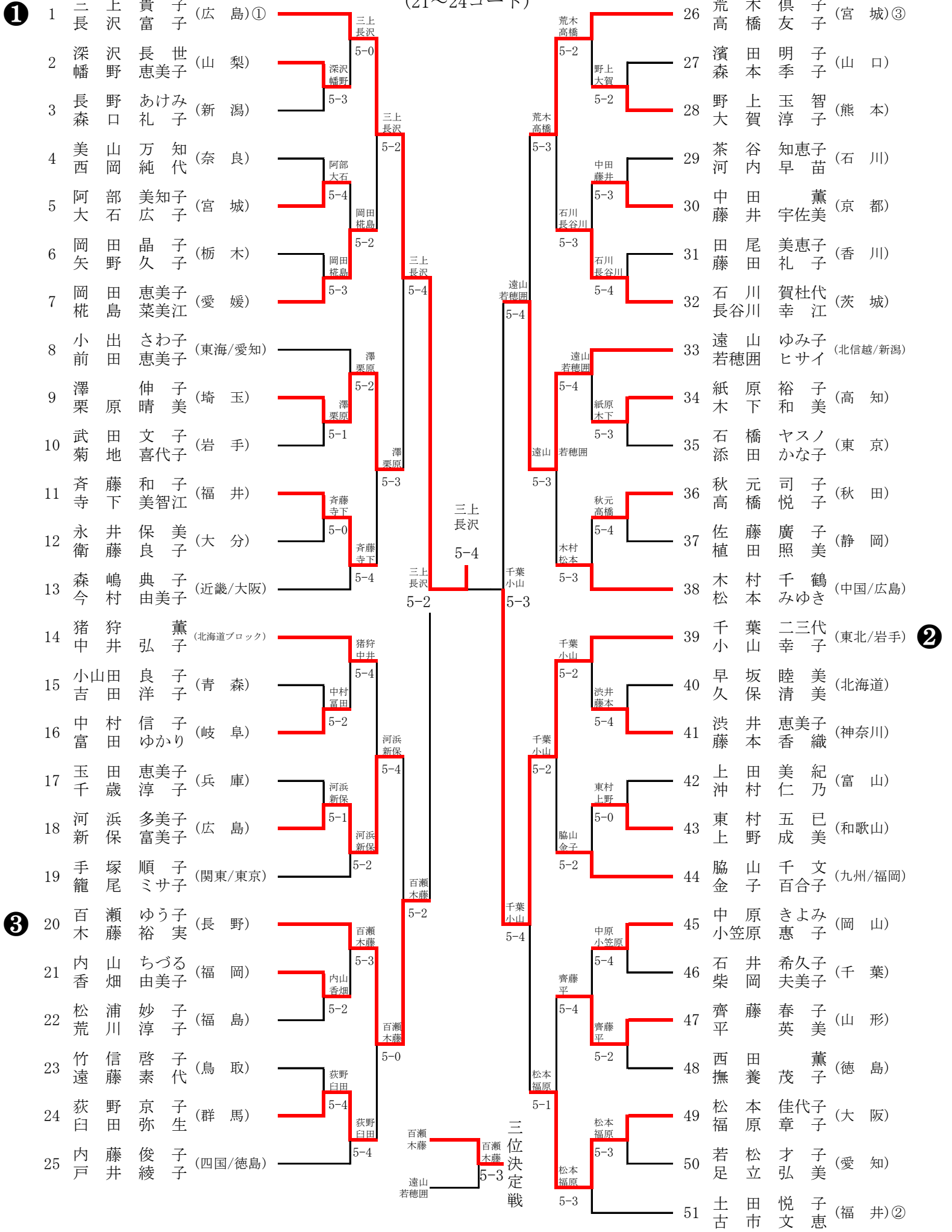
### 3. ミドル男子ダブルス

(17~20コート)

3	1	首藤 廣明 (神奈川)①	首藤中山	山下藤田	25	戸北 健治 (徳島)③
	2	笠井 淳一朗 (福岡)	笠井	山下藤田	26	本池 浩次 (鳥取)
	3	小松 秀樹 (青森)	首藤中山	山下藤田	27	山藤 下長夫 (奈良)
	4	山名 太生 (兵庫)	大島斎藤	千葉荒尾	28	関大 口良美 (三重)
	5	大斎 靖晃 (群馬)	大島斎藤	千葉荒尾	29	千葉 三郎 (茨城)
	6	谷大 明夫 (香川)	首藤中山	山岸笠原	30	渡大 邊芳則 (宮城)
	7	松田 慶聖 (東北/秋田)	岩佐濱田	辻家入	31	辻家 入好行男 (北海道ブロック)
	8	岩濱 久男 (山口)	岩佐濱田	落合倉田	32	落倉 合田峰男 (愛知)
	9	西井 勝行 (徳島)	池田伊藤	山岸笠原	33	竹木 下村善一 (熊本)
	10	井上 喜宣 (山梨)	井上倉鹿野	西山志茂	34	浅福 川田周六 (千葉)
	11	本渡 澤孝 (長野)	池田伊藤	山岸笠原	35	西志 山久雄 (和歌山)
	12	池田 博幸 (東海/愛知)	高梨岡咲	山岸笠原	36	山笠 岸正栄司 (北信越/長野) ①
	13	吉尾 光彦 (九州/熊本)	千田山田	大狭間三條	37	千伊 歳春夫 (近畿/兵庫)
	14	佐藤 伸夫 (埼玉)	千田山田	大狭間三條	38	横野 尾順健 (佐賀)
	15	千田 一安 (岩手)	金子黒坂	小林倉谷	39	大狭間 啓浩 (山形)
	16	吉水 正行 (大阪)	金子黒坂	前出橋本	40	前橋 出本和博 (福井)
	17	金黒 吉憲 (新潟)	金子黒坂	小林倉谷	41	町牧 田野健幸 (高知)
	18	植田 早男 (四国/高知)	高梨岡咲	小林倉谷	42	小倉 林裕守 (関東/神奈川)
2	19	高岡 梨治 (神奈川)	高梨岡咲	後河内沖	43	小松 平原茂進 (東京)
	20	高井 一郎 (石川)	高井茶谷	後河内	44	小池 平正造之 (愛媛)
	21	油井 武雄 (福島)	高梨岡咲	曾根山下	45	後河内 龍一 (広島)
	22	増井 幸夫 (静岡)	増井牛島	渡辺黒崎	46	横嶋 田金男 (秋田)
	23	佐藤 公繁 (北海道)	大田霜村	曾根山下	47	渡黒 辺則夫 (栃木)
	24	太田 保栄 (中国/鳥取)④	首藤中山	曾根山下	48	曾山 根明弘平 (愛知)②
			三位決定戦			

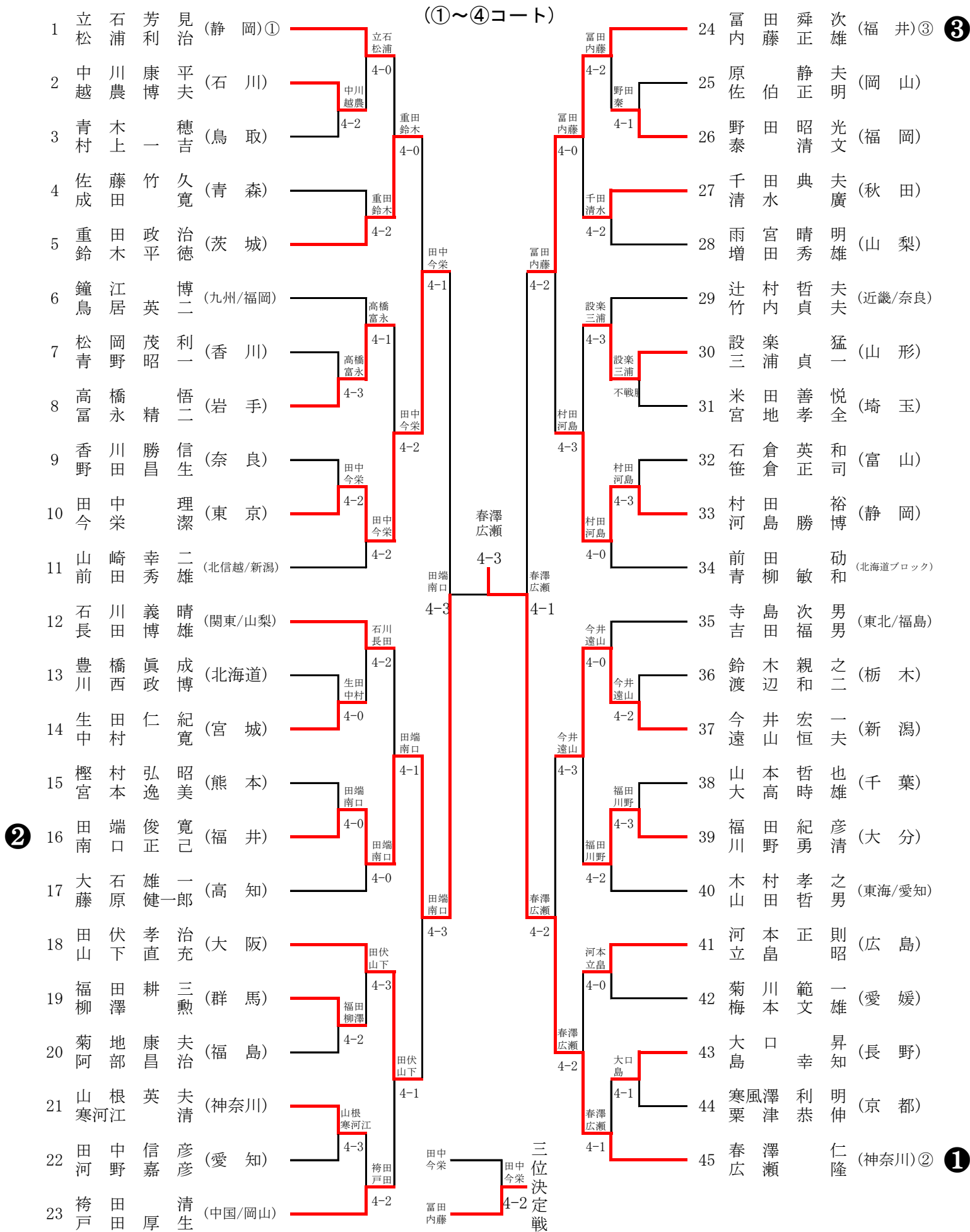
# 4. ミドル女子ダブルス

(21~24コート)



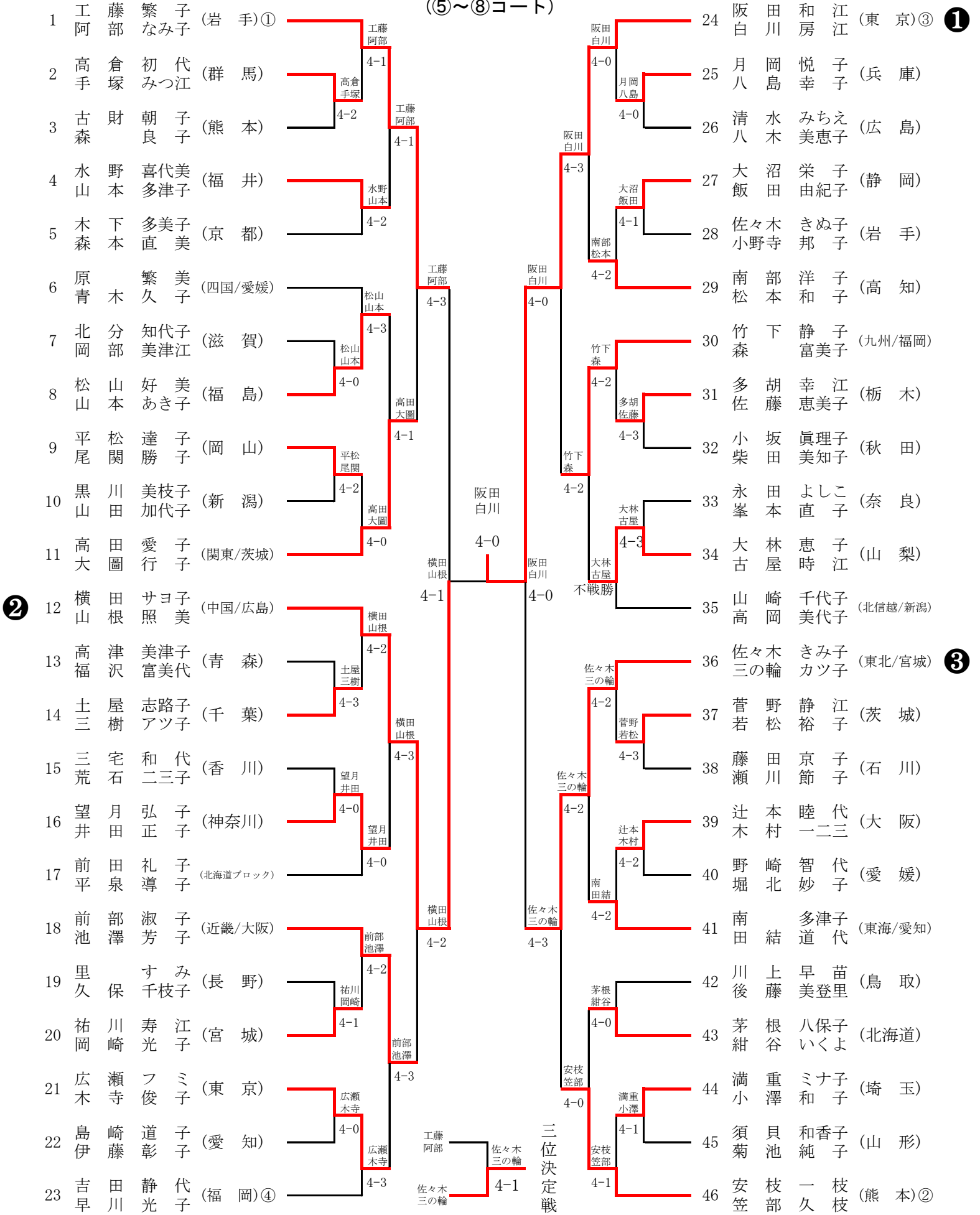
# 5. シニア男子ダブルス

(①~④コート)



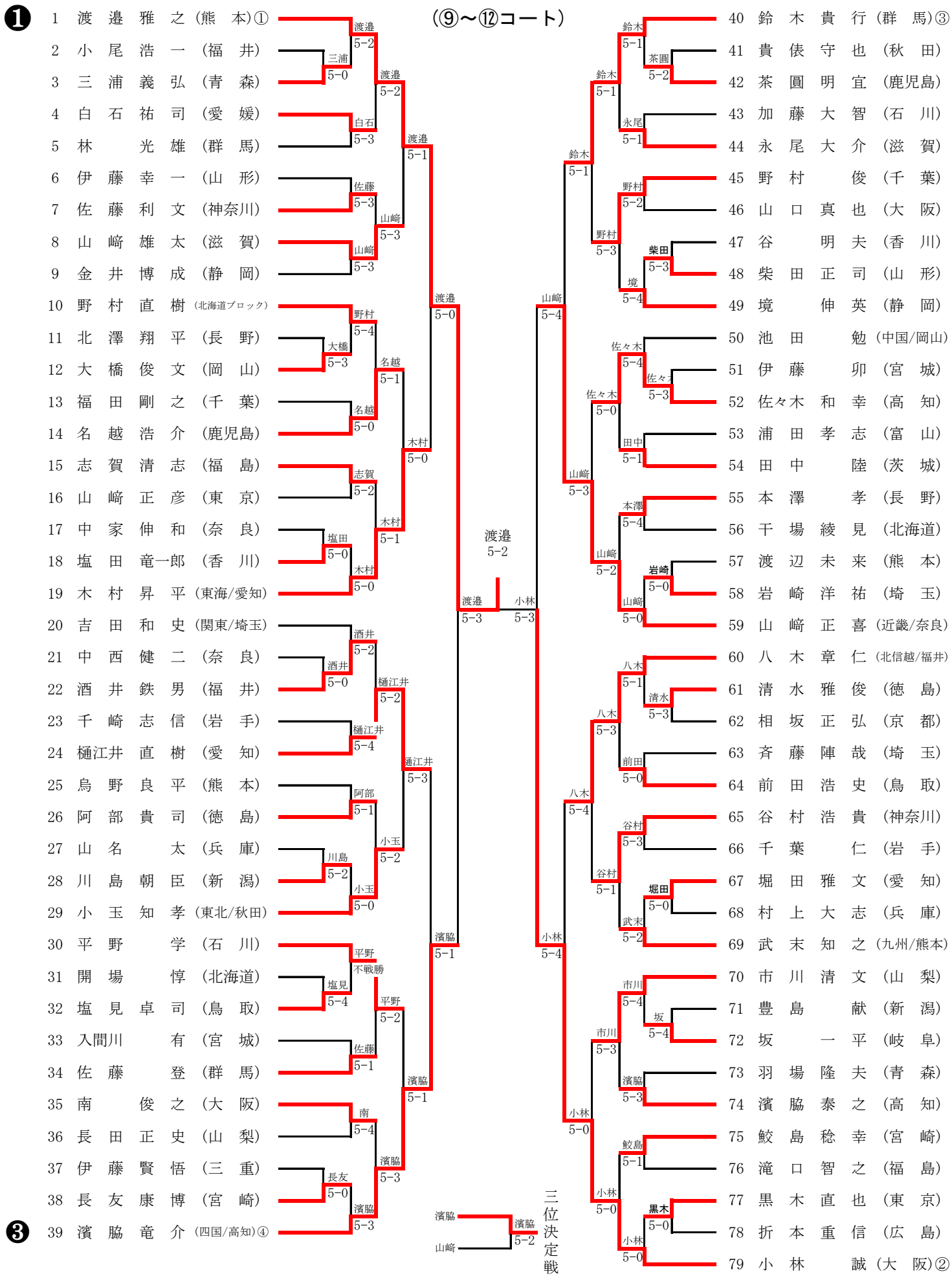
# 6. シニア女子ダブルス

(⑤~⑧コート)





# 7. フリー男子シングルス



# 8. フリー女子シングルス

(13~16コート)

3

1

1 岸野 徳子 (東京)①	岸野 5-0	西川 5-2	44 三浦 みより (青森)③
2 一村 典子 (大阪)	野中 5-4	西川 5-0	45 石井 真希 (大阪)
3 野中 悠里 (熊本)	岸野 5-1	西川 5-1	46 西川 千穂 (神奈川)
4 藤井 幹子 (広島)	藤井 5-3	木村 5-3	47 本保 純子 (新潟)
5 滝口 佐英子 (福島)	岸野 5-0	高島 5-3	48 木村 千代 (愛媛)
6 荒井 路子 (栃木)	荒井 5-4	高島 5-4	49 高島 淑子 (石川)
7 富田 ゆかり (岐阜)	橋口 5-2	蓬萊 5-4	50 有村 真紀子 (鹿児島)
8 橋口 幸子 (福井)	梶島 5-1	野田 5-2	51 蓬萊 里美 (兵庫)
9 藤原 洋子 (山梨)	梶島 5-4	野田 5-0	52 野田 誠子 (愛知)
10 梶島 菜美江 (愛媛)	梶島 5-2	佐藤 5-1	53 矢野 亜紀 (群馬)
11 成田 香織 (青森)	佐藤 5-1	西川 5-2	54 西岡 聡江 (岡山)
12 白井 夕香子 (四国/香川)	藤本 5-4	平野 5-2	55 西岡 由美 (中国/広島)
13 檜山 昌枝 (茨城)	藤本 5-1	平野 5-0	56 中村 淳子 (千葉)
14 藤本 洋子 (北海道)	上野 5-0	平野 5-2	57 平野 鈴美 (福岡)
15 上野 成美 (和歌山)	上野 5-0	高橋 5-2	58 浅利 由香 (和歌山)
16 目黒 智香子 (新潟)	佐藤 5-2	藤原 5-2	59 高橋 すみ子 (山形)
17 古舘 明伊 (岩手)	佐藤 5-0	清水 5-3	60 藤原 真弓 (茨城)
18 佐藤 初美 (神奈川)	佐藤 5-4	清水 5-1	61 大西 小波 (香川)
19 山本 美佐子 (沖縄)	斉尾 5-3	清水 5-1	62 清水 由規枝 (福井)
20 斉尾 智恵里 (鳥取)	平田 5-3	坂 5-0	63 首藤 るみ子 (岩手)
21 平田 美弥 (東海/愛知)	渡辺 5-0	堤 5-0	64 坂 久美子 (岐阜)
22 大久保 里衣子 (東北/山形)	大久保 5-3	宮前 5-2	65 堤 稚代 (関東/東京)
23 木藤 裕実 (長野)	菅井 5-3	渡辺 5-3	66 宮前 和代 (北信越/福井)
24 菅井 喜美子 (千葉)	大久保 5-2	宮前 5-0	67 井戸田 朋子 (福島)
25 富田 真世 (兵庫)	富田 5-4	由比 5-0	68 由比 美保 (高知)
26 折本 孝子 (広島)	渡辺 5-3	小関 5-4	69 内山 依佐子 (静岡)
27 石倉 佳奈子 (富山)	渡辺 5-1	宮前 5-4	70 小関 彩乃 (山梨)
28 村松 智美 (静岡)	渡辺 5-0	田辺 5-0	71 小堀 由紀子 (栃木)
29 渡辺 悦子 (群馬)	渡辺 5-1	田辺 5-1	72 菊地 和美 (北海道)
30 紙原 裕子 (高知)	紙原 5-0	田辺 5-4	73 田辺 真理 (鳥取)
31 高橋 ひろみ (秋田)	横山 5-2	藤田 5-3	74 藤田 由利子 (福岡)
32 横山 満里子 (九州/福岡)	平山 5-1	松本 5-0	75 渡部 和江 (宮城)
33 平山 美和子 (石川)	井内 5-0	宮前 5-2	76 松本 佳代子 (近畿/大阪)
34 井内 春代 (徳島)	平山 5-3	中石 5-4	77 中石 裕子 (東京)
35 洲浪 綾 (岡山)	松井 5-2	尾川 5-3	78 山下 なおみ (香川)
36 松井 裕子 (東京)	中村 5-3	中石 5-0	79 尾川 千佳子 (奈良)
37 山崎 愛子 (奈良)	井上 5-3	田中 5-0	80 田中華子 (秋田)
38 中村 まり子 (宮城)	井上 5-3	田中 5-3	81 東方 とみ子 (長野)
39 鮫島 聖子 (宮崎)	井上 5-1	首藤 5-0	82 栗原 晴美 (埼玉)
40 森下 良子 (青森)	井上 5-2	島田 5-1	83 柿澤 めぐみ (富山)
41 金井 弘美 (埼玉)	佐藤 5-4	首藤 5-0	84 島田 小百合 (熊本)
42 井上 尚美 (愛知)	西川 5-1	森本 5-0	85 本木 勝美 (山形)
43 井上 紀子 (北海道ブロック)	三位決定戦	首藤 5-1	86 森本 季子 (山口)
			87 首藤 智恵 (神奈川)②

2

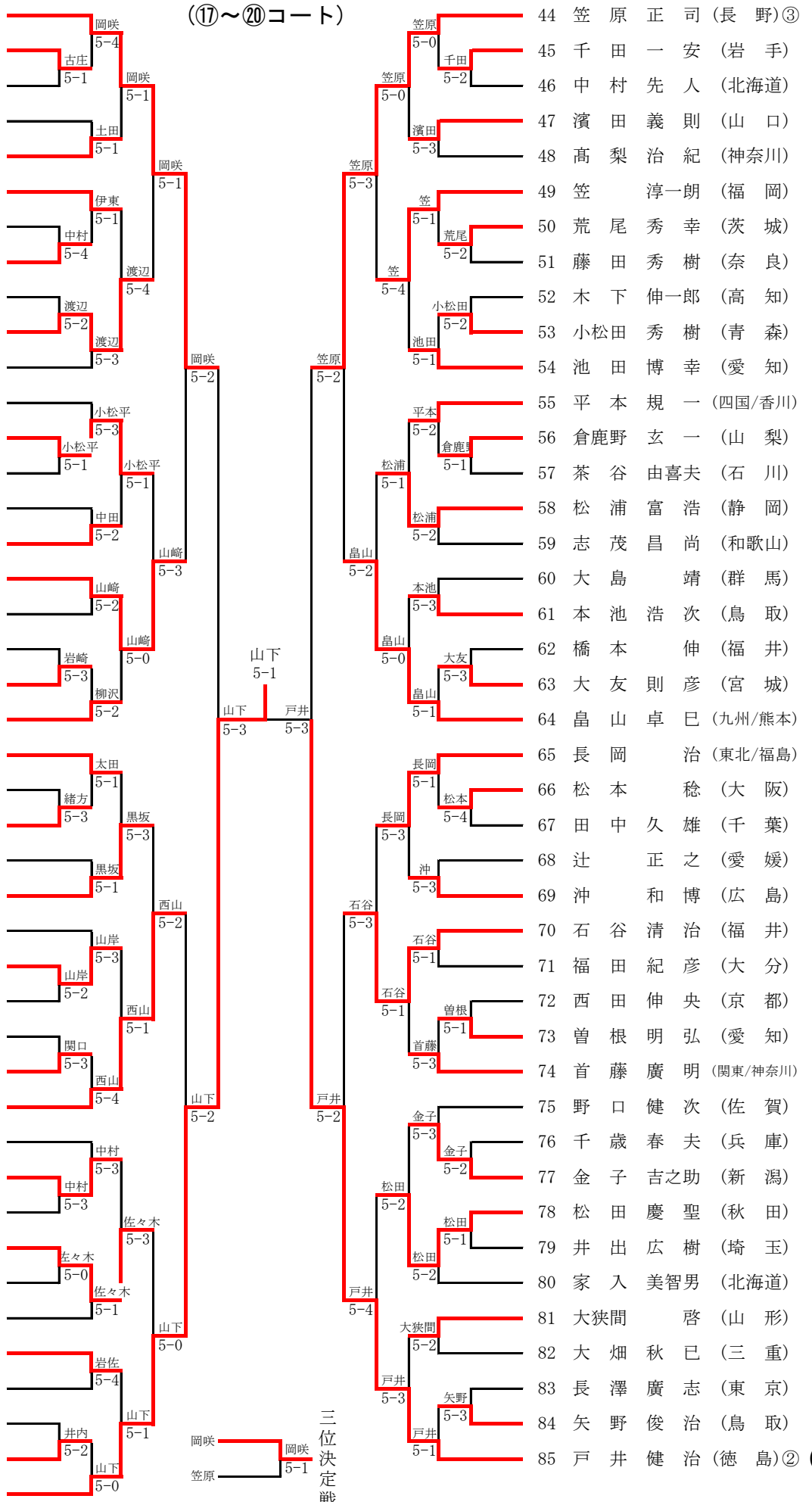


# 9. ミドル男子シングルス

③

- 1 岡 咲 昭 三 (神奈川)①
- 2 古 庄 隆 一 (熊 本)
- 3 上 田 敏 信 (富 山)
- 4 後河内 龍 一 (広 島)
- 5 土 田 謙 司 (山 形)
- 6 伊 東 賢 二 (兵 庫)
- 7 横 田 金 男 (秋 田)
- 8 中 村 喜 代 彦 (岐 阜)
- 9 大 平 武 男 (香 川)
- 10 渡 辺 正 博 (長 野)
- 11 渡 邊 弘 (群 馬)
- 12 辻 好 行 (北海道ブロック)
- 13 小松平 茂 (東 京)
- 14 梅 村 忠 信 (福 岡)
- 15 北 江 敏 朗 (徳 島)
- 16 中 田 路 之 (岡 山)
- 17 山 崎 英 伸 (奈 良)
- 18 幕 田 義 弘 (福 島)
- 19 千 葉 三 郎 (茨 城)
- 20 岩 崎 豊 次 (静 岡)
- 21 柳 沢 繁 夫 (北信越/福井)
- 22 太 田 保 栄 (中 国/鳥 取)
- 23 角 田 照 夫 (山 梨)
- 24 緒 方 修 (佐 賀)
- 25 油 井 武 雄 (福 島)
- 26 黒 坂 憲 昭 (新 潟)
- 27 日 詰 満 博 (千 葉)
- 28 山 岸 栄 (長 野)
- 29 荒 井 伸 一 (岩 手)
- 30 福 田 久 志 (香 川)
- 31 関 口 良 美 (三 重)
- 32 西 山 久 雄 (近畿/和歌山)
- 33 植 田 早 男 (高 知)
- 34 中 村 洋 一 郎 (神 奈 川)
- 35 生 垣 治 (石 川)
- 36 佐々木 政 志 (熊 本)
- 37 河 野 宏 (大 阪)
- 38 渡 邊 芳 広 (宮 城)
- 39 岩 佐 久 男 (山 口)
- 40 伊 藤 徳 隆 (青 森)
- 41 渡 辺 則 夫 (栃 木)
- 42 井 内 好 一 (徳 島)
- 43 山 下 智 平 (東海/愛知)

(17~20コート)



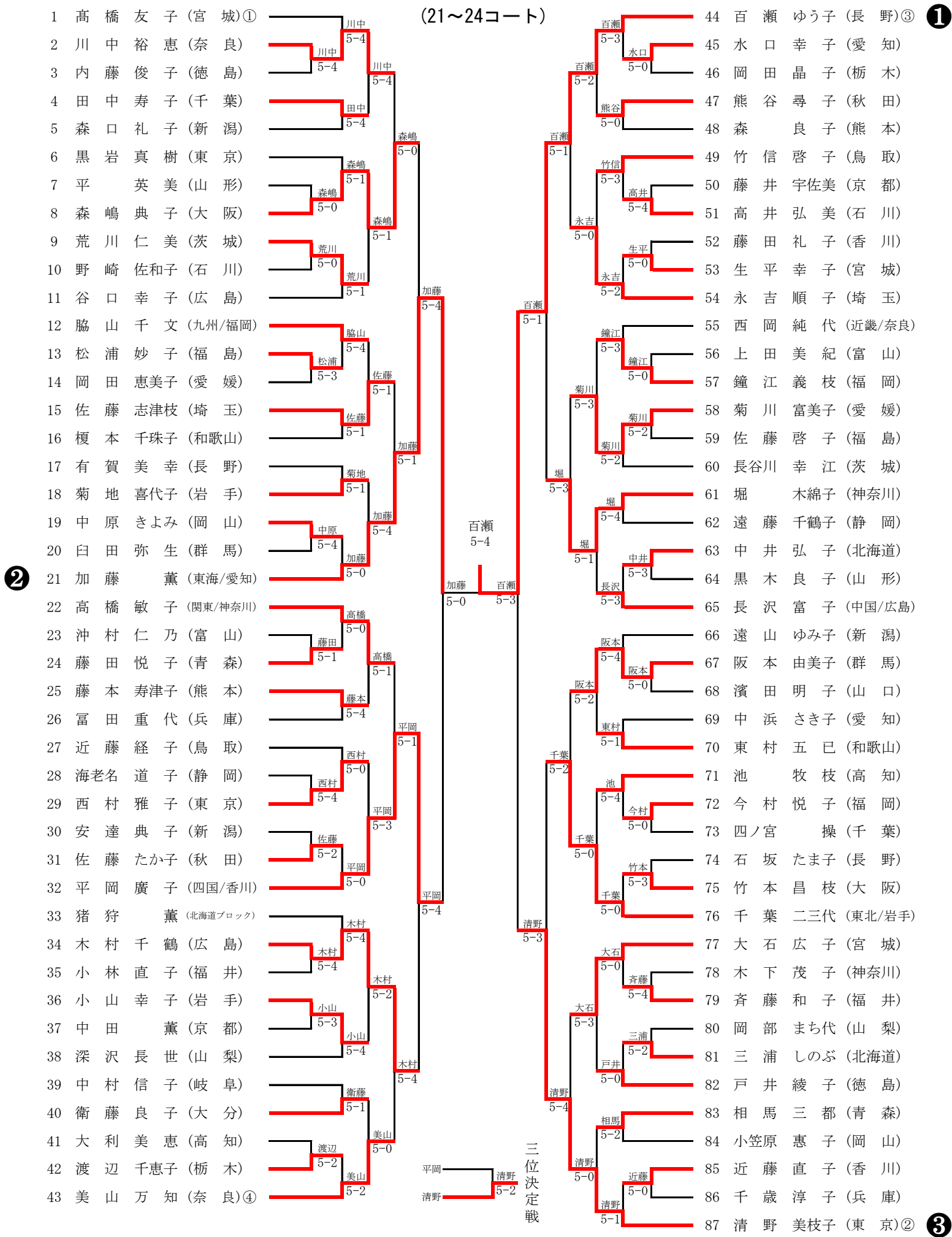
①

三位決定戦

②

# 10. ミドル女子シングルス

(21~24コート)



# 11. シニア男子シングルス

