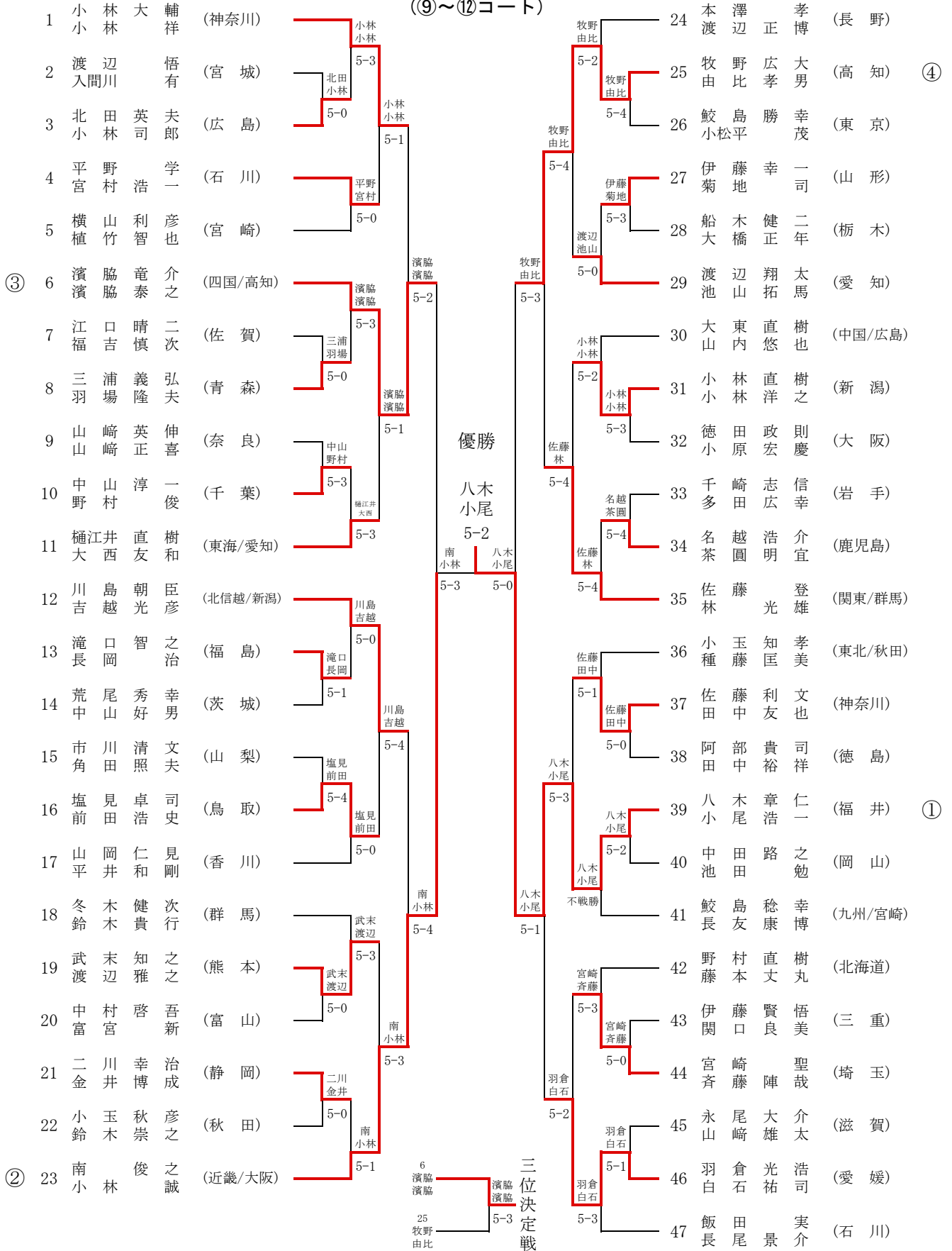
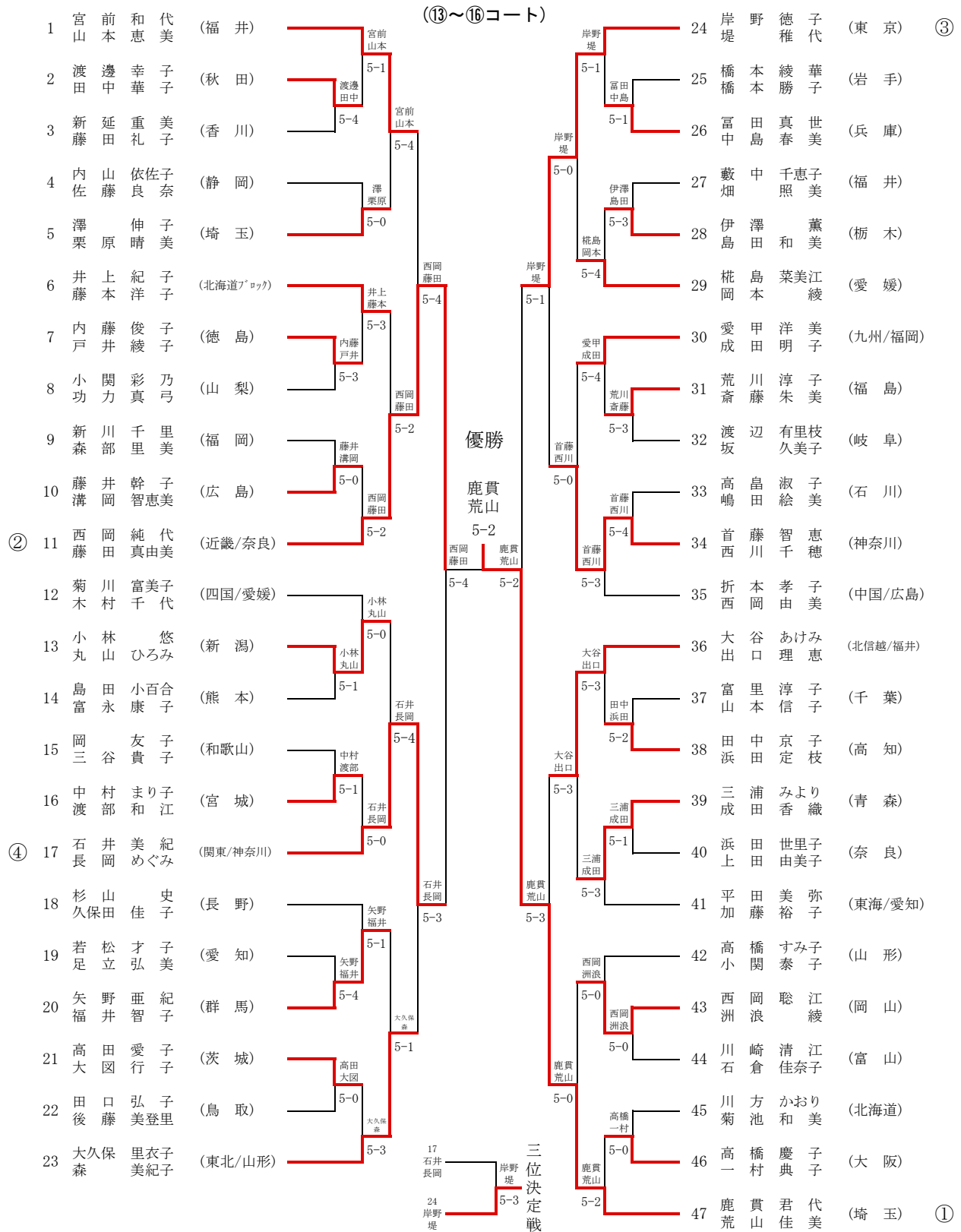


1. フリー男子ダブルス

(⑨~⑫コート)



2. フリー女子ダブルス



3. ミドル男子ダブルス

(17~20コート)

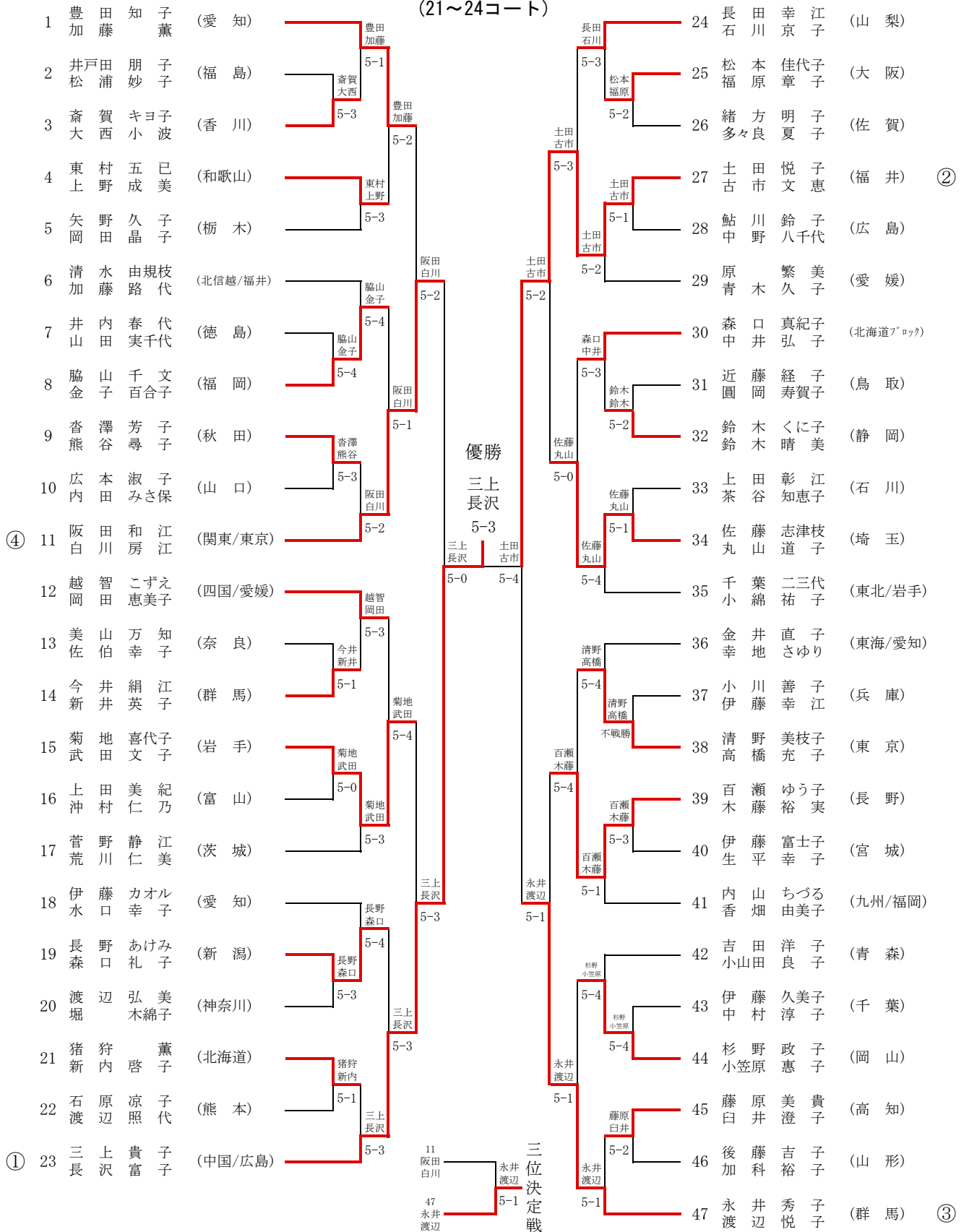
①	1	山 岸 栄 司 (長 野)	山岸 笠原	5-0	山岸 笠原	5-2	24	曾 山 明 弘 (愛 知)	曾根 山下	5-2	25	大 山 高 時 雄 (千 葉)	藤井 中次	5-0
	2	佐々木 政 志 (熊 本)	佐々木 高山	5-1	山岸 笠原	5-4	26	藤 井 晶 夫 (長 野)	曾根 山下	5-4	27	横 野 順 健 二 次 (佐 賀)	佐藤 荒井	5-0
	3	大狭間 啓 浩 (山 形)		5-1	山岸 笠原	5-4	28	佐 藤 利 勝 一 (岩 手)	立石 松浦	5-4	29	渡 邊 芳 則 広 彦 (東 北/宮 城)	渡邊 大友	5-0
	4	重 田 政 治 徳 (茨 城)	山口 山口	5-4	山岸 笠原	5-4	30	香 山 勝 信 三 (奈 良)	立石 松浦	5-4	31	齋 藤 晃 男 (群 馬)	齋藤 近藤	5-3
	5	山 口 健 児 一 (大 阪)		5-4	山岸 笠原	5-4	32	門 脇 庄 二 郎 (香 川)	立石 松浦	5-4	33	前 橋 出 和 博 伸 (福 井)	前出 橋本	5-1
	6	神 野 広 輝 二 (四 国/愛 媛)	吉田 佐藤	5-1	山岸 笠原	5-4	34	立 石 芳 利 見 治 (東 海/静 岡) ③	立石 松浦	5-4	35	太 田 保 栄 明 (中 国/鳥 取)	太田 霜村	5-2
	7	吉 田 輝 明 夫 (埼 玉)	吉田 佐藤	5-3	山岸 笠原	5-4	36	長 大 澤 廣 志 作 (東 京)	立石 松浦	5-4	37	小 池 平 造 夫 (愛 媛)	長澤 大畑	5-0
	8	林 野 嘉 彦 幸 (新 潟)		5-3	山岸 笠原	5-4	38	上 田 敏 信 充 (富 山)	立石 松浦	5-4	39	伊 藤 德 清 明 (青 森)	伊藤 木幡	5-1
	9	後河内 龍 一 博 (広 島)	後河内 岸	5-4	山岸 笠原	5-4	40	清 水 誠 一 彦 (九 州/熊 本)	立石 松浦	5-4	41	長 石 博 義 晴 (山 梨)	伊藤 木幡	5-1
	10	池 田 博 幸 朗 (愛 知)		5-4	山岸 笠原	5-4	42	館 田 政 勝 幸 美 (北 海 道)	立石 松浦	5-4	43	千 伊 春 夫 二 (兵 庫) ②	千歳 伊東	5-1
	11	辻 家 好 行 美 智 男 (北 海 道/ア ヲ ッ ク)	辻 家 入	5-4	山岸 笠原	5-4	44	阿 神 昌 治 志 雄 (福 島)	立石 松浦	5-4	45	金 子 吉 之 助 昭 (新 潟)	千歳 伊東	5-1
	12	井 上 喜 宣 一 (関 東/山 梨)	井上 倉野	5-2	山岸 笠原	5-4	45	三 位 決 定 戦	立石 松浦	5-4				
	13	伊 藤 祥 昇 則 (宮 城)	伊藤 馬場	5-3	山岸 笠原	5-4								
	14	大 石 美 智 晴 浩 (静 岡)		5-3	山岸 笠原	5-4								
	15	茶 谷 由 喜 夫 郎 (石 川)	茶谷 高井	5-2	山岸 笠原	5-4								
	16	北 戸 江 敏 朗 治 (徳 島)	茶谷 高井	5-3	山岸 笠原	5-4								
	17	野 藤 昌 生 樹 (近 畿/奈 良)		5-3	山岸 笠原	5-4								
④	18	小 林 茂 裕 守 (神 奈 川)	小林 倉谷	5-1	山岸 笠原	5-4								
	19	植 田 早 男 (高 知)	植田 木下	5-4	山岸 笠原	5-4								
	20	藤 原 昇 聖 (秋 田)		5-4	山岸 笠原	5-4								
	21	伏 木 和 美 之 (栃 木)	伏木 鈴木	5-3	山岸 笠原	5-4								
	22	笠 江 淳 一 朗 博 (福 岡)		5-2	山岸 笠原	5-4								
	23	石 谷 清 治 己 (北 信 越/福 井)	石谷 南口	5-0	山岸 笠原	5-4								

優勝 山岸 笠原 5-2

三位決定戦 立石 松浦 5-2

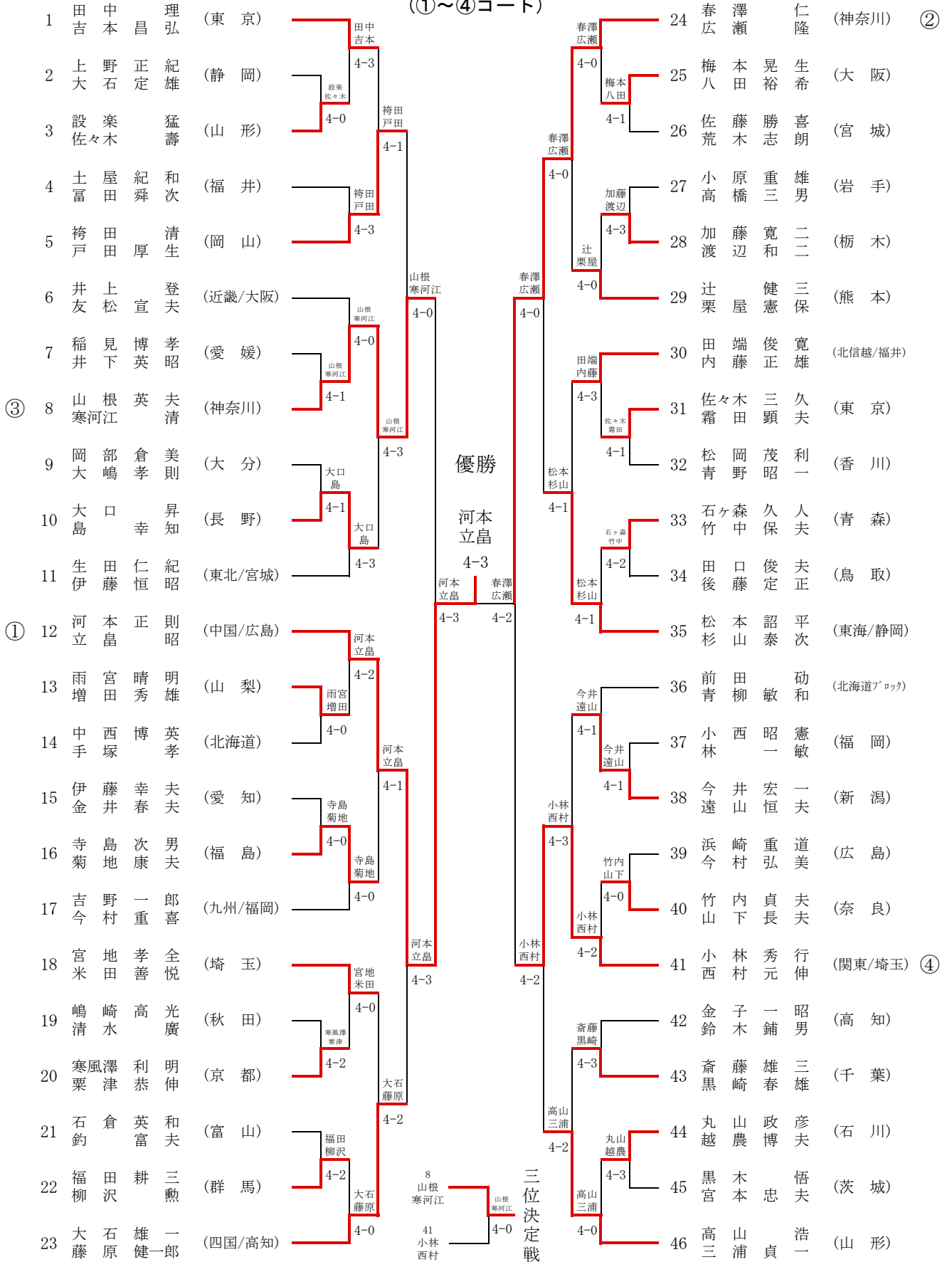
4. ミドル女子ダブルス

(21~24コート)



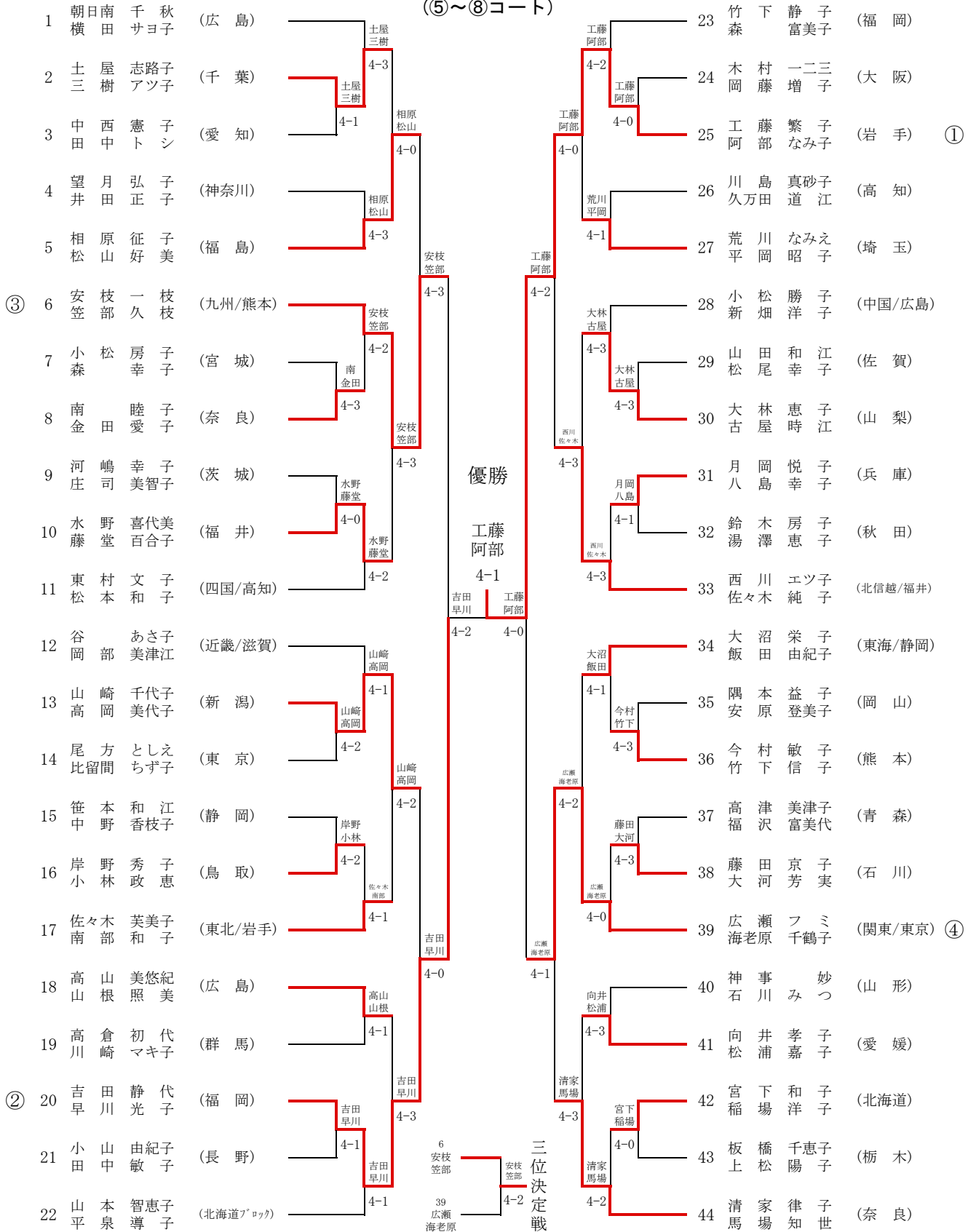
5. シニア男子ダブルス

(①~④コート)

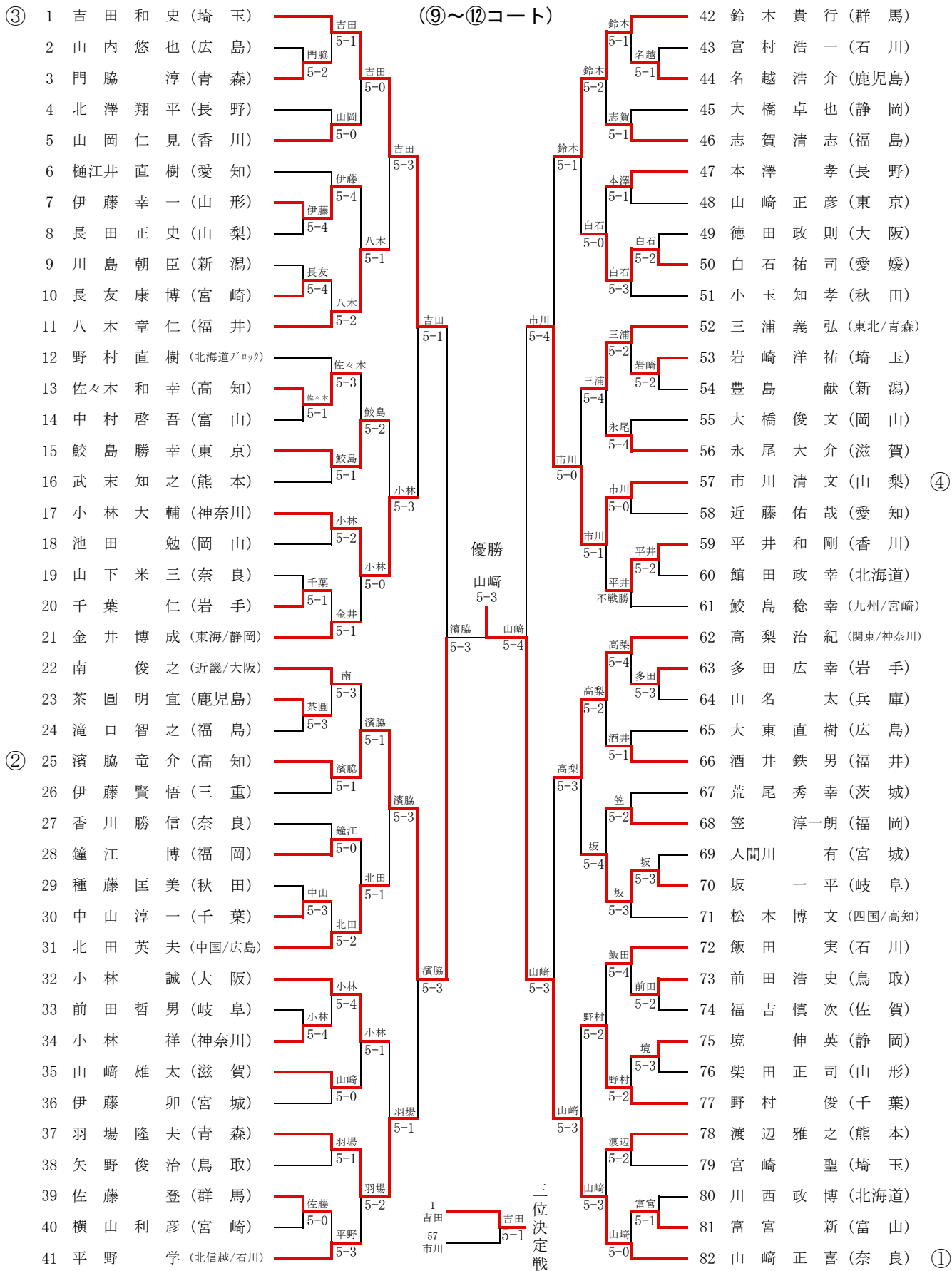


6. シニア女子ダブルス

(⑤~⑧コート)



7. フリー男子シングルス



8. フリー女子シングルス

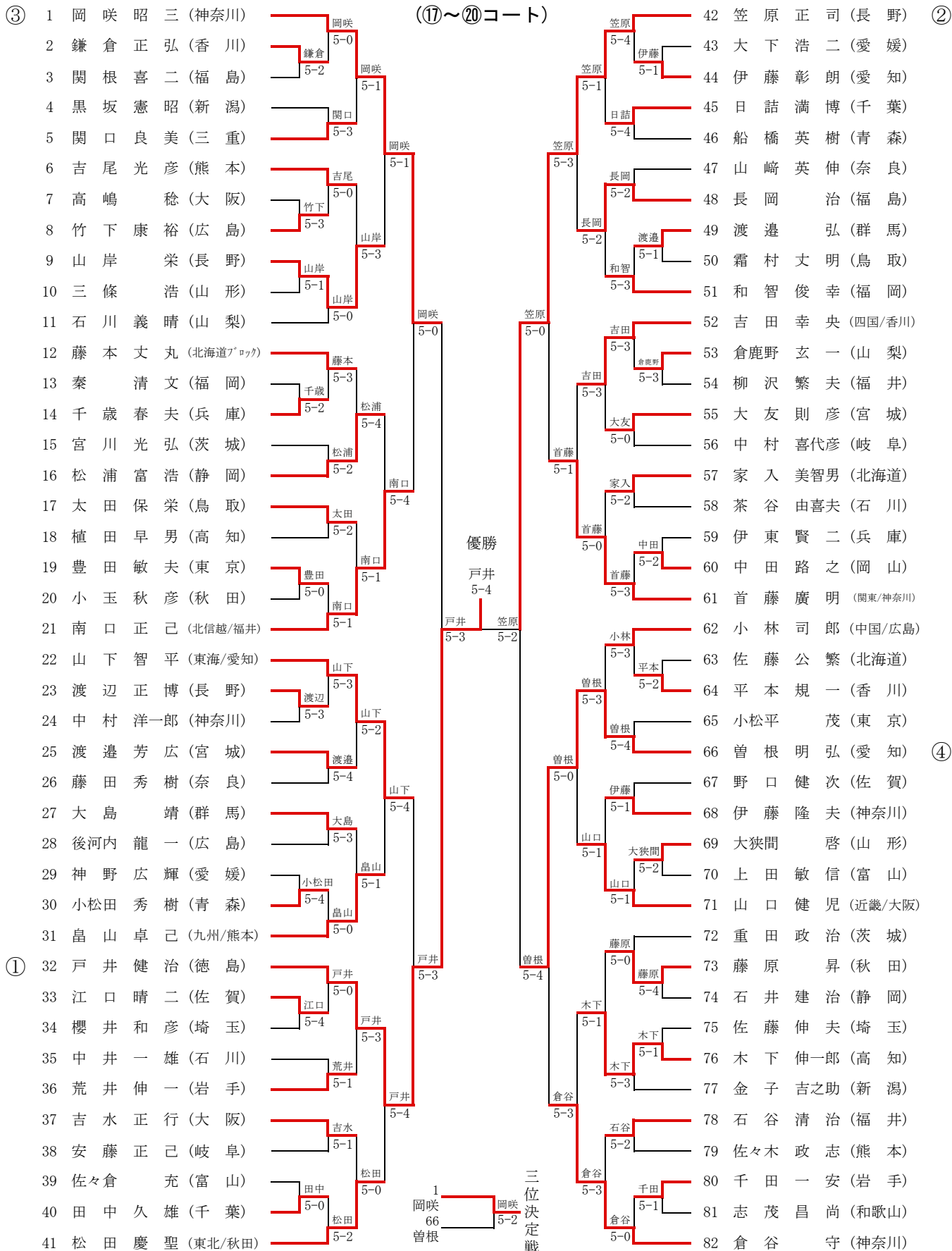
(13~16コート)

1	長岡 めぐみ (神奈川)	長岡 5-1	②	42	首藤 智恵 (神奈川)	首藤 5-1	④
2	中原 きよみ (岡山)	佐藤 5-4		43	平田 美弥 (愛知)	平田 5-4	
3	佐藤 麻由美 (岩手)	長岡 5-2	44	由比 美保 (高知)	首藤 5-1	①	
4	島田 小百合 (熊本)	島田 5-0	45	田中華子 (秋田)	木藤 5-2		
5	川崎 清江 (富山)	加藤 5-4	46	木藤 裕実 (長野)	首藤 5-1		
6	西岡 純代 (奈良)	加藤 5-0	47	西出 里美 (福井)	横山 5-2		
7	功力 真弓 (山梨)	加藤 5-0	48	横山 満里子 (福岡)	横山 5-4		
8	加藤 裕子 (愛知)	加藤 5-4	49	千葉 俊子 (岩手)	千葉 5-4		
9	小林 悠 (新潟)	小林 5-3	50	葛西 季子 (埼玉)	山田 5-4		
10	星野 真由美 (東京)	小林 5-1	51	山田 真佐子 (大阪)	山田 5-4		
11	三浦 みより (青森)	大久保 5-1	52	藤田 真由美 (近畿/奈良)	巴ノ瀬 5-0		
12	大久保 里衣子 (東北/山形)	大久保 5-0	53	内藤 俊子 (徳島)	巴ノ瀬 5-2		
13	渡辺 悦子 (群馬)	渡辺 5-0	54	巴ノ瀬 まり子 (東京)	有村 5-2		
14	渡辺 有里枝 (岐阜)	大久保 5-2	55	有村 真紀子 (鹿児島)	有村 5-1		
15	鮫島 聖子 (宮崎)	平山 不戦勝	56	滝口 佐英子 (福島)	矢野 5-1		
16	平山 美和子 (石川)	大久保 5-1	57	高畠 淑子 (石川)	高畠 5-1		
17	西岡 由美 (広島)	後藤 5-4	58	富田 ゆかり (岐阜)	矢野 5-4		
18	後藤 よし子 (宮城)	後藤 5-2	59	矢野 亜紀 (群馬)	矢野 5-1		
19	岡 友子 (和歌山)	岡 5-4	60	西岡 聡江 (岡山)	矢野 5-3		
20	藤原 真弓 (茨城)	岡 5-3	61	井上 紀子 (北海道/ブロック)	大久保 5-3		
21	梶島 菜美江 (四国/愛媛)	大久保 5-3	62	加藤 薫 (東海/愛知)	岸野 5-2		
22	堤 稚代 (関東/東京)	堤 5-2	63	小野 五月 (千葉)	藤井 5-2		
23	藤田 由利子 (福岡)	高橋 5-0	64	藤井 幹子 (広島)	藤井 5-4		
24	高橋 すみ子 (山形)	堤 5-0	65	伊藤 富士子 (宮城)	伊藤 5-3		
25	雨宮 奈美江 (長野)	砂川 5-0	66	上野 成美 (和歌山)	伊藤 5-3		
26	砂川 花津代 (大阪)	堤 5-1	67	菅沼 宏美 (富山)	平岡 5-0		
27	田中 京子 (高知)	田中 5-4	68	平岡 廣子 (香川)	平岡 5-0		
28	佐藤 初美 (神奈川)	内山 5-3	69	高田 愛子 (茨城)	本木 5-0		
29	渡辺 幸子 (秋田)	内山 5-0	70	本木 勝美 (山形)	本木 5-2		
30	内山 依佐子 (静岡)	内山 5-4	71	高野 ひろみ (九州/熊本)	本木 不戦勝		
31	折本 孝子 (中国/広島)	宮前 5-2	72	小関 彩乃 (山梨)	小関 5-0		
32	田辺 真理 (鳥取)	田辺 5-4	73	是川 貴子 (北海道)	目黒 5-3		
33	武末 裕美子 (熊本)	石井 5-2	74	目黒 智香子 (新潟)	小関 5-2		
34	石井 希久子 (千葉)	田辺 5-3	75	木村 千代 (愛媛)	木村 5-0		
35	荒川 淳子 (福島)	富田 5-0	76	斉尾 智恵里 (鳥取)	岸野 5-0		
36	富田 真世 (兵庫)	宮前 5-2	77	山本 恵美 (福井)	成田 5-2		
37	加我 京子 (北海道)	加我 5-0	78	成田 香織 (青森)	岸野 5-0		
38	尾川 千佳子 (奈良)	宮前 5-4	79	嶋津 由美 (兵庫)	岸野 5-0		
39	栗原 晴美 (埼玉)	栗原 5-2	80	村松 智美 (静岡)	村松 不戦勝		
40	新延 重美 (香川)	宮前 5-3	81	岸野 徳子 (東京)	岸野 5-0		
③ 41	宮前 和代 (北信越/福井)	宮前 5-3	41	宮前 5-2			
		矢野	59	宮前 5-2			
			41	岸野 5-2			

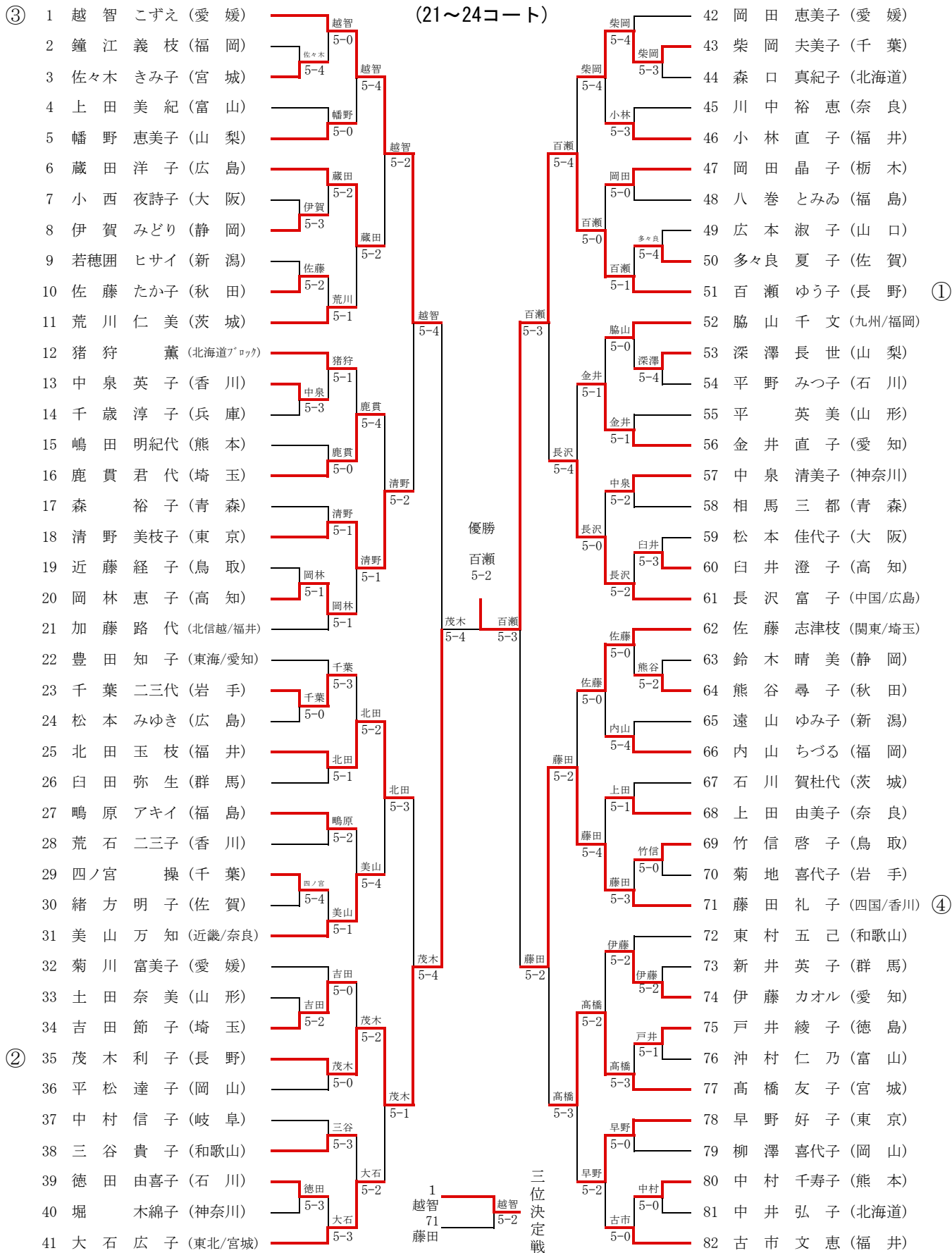
優勝 岸野 5-2

三位決定戦

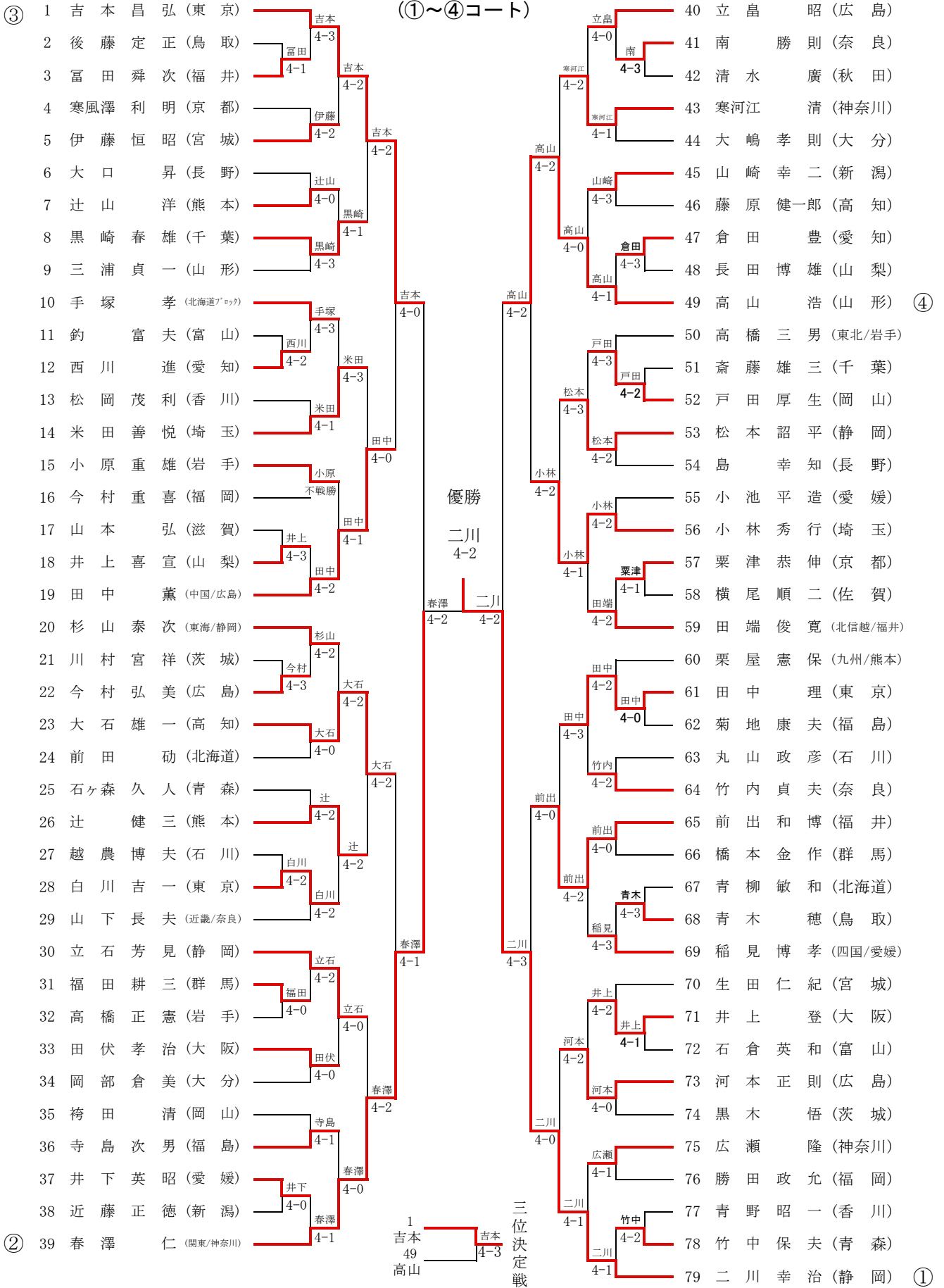
9. ミドル男子シングルス



10. ミドル女子シングルス



11. シニア男子シングルス



12. シニア女子シングルス

